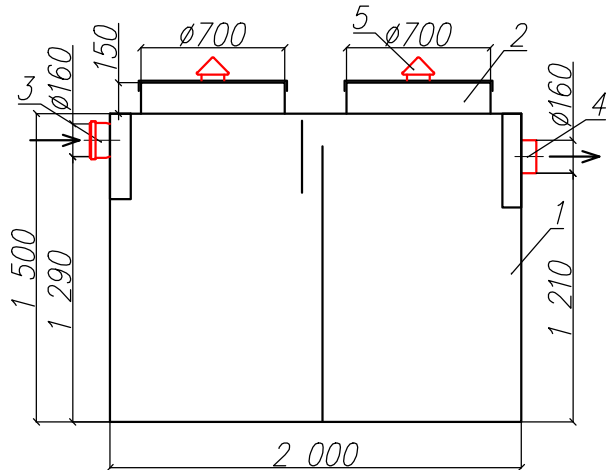
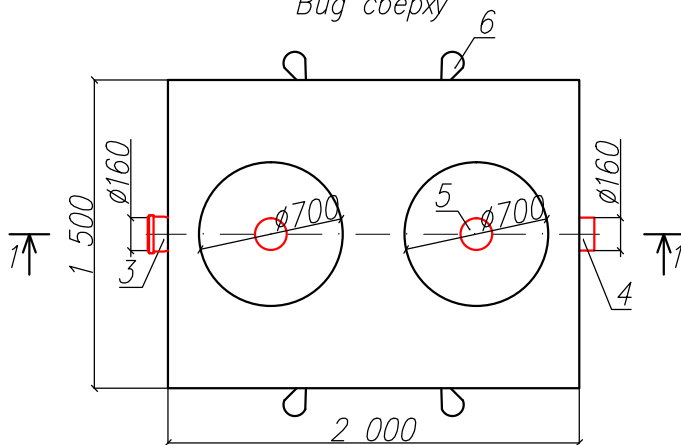


Жироуловитель полипропиленовый
"BAZMAN ЖЛ-ПП-П 7-2000/1500/1500"

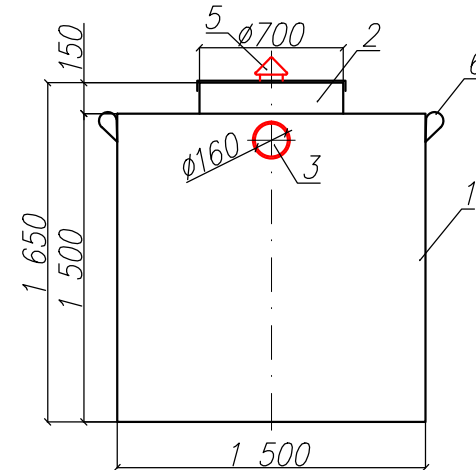
Разрез 1-1



Вид сверху



Вид спереди



*Транспортировочный вес оборудования – 140кг
Вес оборудования в аварийном состоянии – 4700кг

Экспликация оборудования и сооружений N

Поз	Наименование	Кол-во	Мат-ал	Примечание
1	Корпус	1	ПП	L=2000мм, B=1500мм, H=1500
2	Горловина с крышкой	2	ПП	D=700мм, H=150мм
3	Подводящий патрубок (раструб/муфта)	1	ПП	DN/OD 160
4	Отводящий патрубок	1	ПП	DN/OD 160
5	Вентиляционный грибок	1	ПП	DN 110
6	Транспортировочные петли	4	Нейлон	

ООО "ПК"

Жироуловитель полипропиленовый

Изм.	Лист.	Документ	Подпись	Дата				
Разраб		Акулова К			"BAZMAN ЖЛ-ПП-П 7-2000/1500/1500"	Стация	Лист	Листов
Проверил		Кичигин П					1	1
					BAZMAN			

Взак инв. N

Подпись и дата

Инв. N подл.

Дата _____

Дата _____

Подпись _____
М.П.

Подпись _____
М.П.